



Vor dem Gebrauch des Gerätes die Betriebsanleitung aufmerksam lesen.

Before using the tool, read the operating instructions carefully.

Avant l'utilisation de l'appareil, consultez soigneusement le mode d'emploi.

Prima di utilizzare l'apparecchio, leggere attentamente le istruzioni per l'uso.

Lea cuidadosamente este instructivo antes de utilizar el aparato.

DEUTSCH

ENGLISH

FRANÇAIS

ITALIANO

ESPAÑOL

BETRIEBSANLEITUNG UND SICHERHEITSVORSCHRIFTEN

OPERATING AND SAFETY INSTRUCTIONS

MODE D'EMPLOI ET PRESCRIPTIONS DE SÉCURITÉ

ISTRUZIONI PER L'USO E DI SICUREZZA

INSTRUCCIONES DE OPERACIÓN Y SEGURIDAD

OR-H 47

Handgerät zum Umreifen mit Stahlband

Hand tool for steel strapping

Appareil pour le cerclage par feuillard d'acier

Apparecchio per reggiare con reggetta d'acciaio

Herramienta manual para el flejado con acero

Ab Serie-Nr. 45'000

From series no 45'000

A partir du no de série 45'000

A partire dal nr. di serie 45'000

A partir del N° de serie 45'000



 **ORGAPACK**

Inhaltsverzeichnis	Table of contents	Table de matières	Indice	Contenido
1 Technische Daten 3	1 Technical data 3	1 Données techniques 3	1 Dati tecnici 3	1 Información técnica 3
2 Allgemeines 4	2 General information 4	2 Instructions générales 4	2 Informazioni generali 4	2 Generalidades 4
3 Sicherheitsvorschriften 5	3 Safety instructions 5	3 Instructions de sécurité 5	3 Prescrizioni di sicurezza 5	3 Disposiciones de seguridad 5
4 Aufbau 6	4 Construction 6	4 Modules principaux 6	4 Costruzione 6	4 Construcción 6
5 Bedienung 7	5 Operating 7	5 Mode d'emploi 7	5 Istruzioni per l'uso 7	5 Operación 7
6 Wartung und Instandsetzung 9	6 Maintenance 9	6 Instructions de service 9	6 Manutenzione e riparazione 9	6 Mantenimiento y servicio 9
6.1 Reinigen des Gerätes 9	6.1 Cleaning of the tool 9	6.1 Nettoyage de l'appareil 9	6.1 Pulizia dell'apparecchio 9	6.1 Limpieza del aparato 9
6.2 Abschneid-Tiefe einstellen 9	6.2 Setting the cutting depth 9	6.2 Réglage du couteau 9	6.2 Regolazione profondità di taglio 9	6.2 Ajuste de la profundidad de corte 9
6.3 Verschleissteile ersetzen 10	6.3 Replacing wearing parts 10	6.3 Remplacer des pièces d'usure 10	6.3 Sostituzione parti consumate 10	6.3 Reemplazo de piezas desgast. 10
7 Empfohlene Ersatzteile 12	7 Recommended spare parts 12	7 Pièces de rechange recom. 12	7 Parti di ricambio consigliate 12	7 Piezas de recambio recomen. 12
7.1 Teileliste 12	7.1 Parts list 12	7.1 Liste des pièces 12	7.1 Lista delle parti 12	7.1 Listado de partes 12
Explosionszeichnung 15	Exploded drawing 15	Vue éclatée 15	Disegno particolareggiato 15	Diagrama en explosión 15

1 Technische Daten	Technical data	Données techniques	Dati tecnici	Información técnica
Gewicht 3,5 kg	Weight 3.5 kg (7.7 lbs)	Poids 3,5 kg	Peso 3,5 kg	Peso 3,5 kg
Abmessung L = 370 mm B = 185 mm H = 122 mm	Dimensions L = 370 mm (14.5") W = 185 mm (7.27") H = 122 mm (4.79")	Encombrement L = 370 mm L = 185 mm H = 122 mm	Dimensioni L = 370 mm L = 185 mm A = 122 mm	Dimensiones P = 370 mm G = 185 mm A = 122 mm
Spannkraft Bis ca. 6500 N	Tension force Up to approx. 6500 N	Force de tension Jusqu'à 6500 N	Forza di tensione Fino a ca. 6500 N	Tensión Hasta 6500 N
Verschluss Plombenloser Kerbverschluss	Sealing Sealless notched joint	Sertissage Sans chape	Chiusura Senza piombini	Tipo de unión Precinto ranurado sin emplomando
Stahlband	Steel strap	Feuillard d'acier	Reggetta d'acciaio	Flejado con acero
Bandbreiten 13, 16, 19 mm	Strap width 13, 16, 19 mm ($\frac{1}{2}$ " , $\frac{5}{8}$ " , $\frac{3}{4}$ ")	Largeur 13, 16, 19 mm	Larghezza 13, 16, 19 mm	Ancho 13, 16, 19 mm
Banddicke 0,38–0,63 mm	Strap thickness 0,38–0,63 mm (.014"–.025")	Epaisseur 0,38–0,63 mm	Spessore 0,38–0,63 mm	Espesor de banda 0,38–0,63 mm
Zugfestigkeit 650–1100 N/mm ²	Tensile strength 650–1100 N/mm ²	Résistance à la traction 650–1100 N/mm ²	Resistenza a trazione 650–1100 N/mm ²	Resistencia a la tracción 650–1100 N/mm ²

2

Allgemeines

Diese Betriebsanleitung enthält wichtige Hinweise, wie das Gerät sicher, sachgerecht und wirtschaftlich einzusetzen ist. Das Einhalten der Hinweise hilft Gefahren vermeiden, Reparaturen und Ausfallzeiten vermindern sowie die Zuverlässigkeit und Lebensdauer des Gerätes zu erhöhen.

Neben der Betriebsanleitung und den im Verwenderland und an der Einsatzstelle geltenden Regelungen zur Unfallverhütung sind auch die anerkannten fachtechnischen Regeln für sicherheits- und fachgerechtes Arbeiten zu beachten.

a) Bestimmungsgemäße Verwendung

Dieses Gerät ist zum Umreifen von Paketen, palletierten Ladungen usw. bestimmt.

Das Gerät wurde für eine sichere Bedienung während des Umreifens entwickelt und gebaut.

Das Gerät ist für das Umreifen mit Verpackungs-Stahlbändern bestimmt.

b) Möglicher Missbrauch

Das Umreifen mit Kunststoffband ist mit diesem Gerät nicht möglich.

c) Hinweis zum Umweltschutz

Für die Herstellung des Gerätes werden keine gesundheitsschädigenden physikalischen oder chemischen Stoffe verwendet.

Für die Entsorgung sind die gültigen gesetzlichen Vorschriften zu berücksichtigen.

General information

These operating instructions contain important information concerning the safe, proper and efficient use of the strapping tool. Compliance with the instructions will help to avoid danger, reduce repairs and stoppages and increase the reliability and service life of the strapping tool.

In addition to the operating instructions and the regulations for accident prevention effective in the country of use and place of application, the recognized technical regulations for safety and proper working must also be observed.

a) Use for the intended purpose

This tool is designed for strapping packages, pallet loads etc.

This tool was designed and manufactured for safe handling during the strapping operation.

The tool processes steel straps only.

b) Possible misuse

Plastic straps cannot be used.

c) Information on environmental protection

This tool is manufactured with no physical or chemical substances that could be dangerous to health.

For disposal of all the parts, the governmental instructions must be observed.

Instructions générales

Les instructions de service contiennent d'importants renseignements, à savoir comment l'appareil doit fonctionner en toute sécurité, selon les critères professionnels et d'une manière économique. Les respecter aide à éviter les dangers, à diminuer les réparations et les temps d'arrêt et à augmenter la fiabilité de l'appareil et sa durée de vie.

En plus des instructions de service et des règlements pour la protection contre les accidents valables dans le pays et à l'endroit d'utilisation, il faut également appliquer les règles de sécurité techniques pour un travail professionnel et en sécurité.

a) Utilisation conforme

Cet appareil a été conçu pour le cerclage de paquets ou de palettes.

L'appareil a été conçu et construit pour assurer toute sécurité pendant le cerclage.

L'appareil est destiné au cerclage des emballages avec du feuillard d'acier.

b) Utilisation abusive

Le cerclage avec de la bande plastique est impossible avec cet appareil.

c) Remarque relative à la protection de l'environnement

Cet appareil est fabriqué sans aucun matériau nuisible pour la santé. L'élimination de cet appareil doit être effectuée en respectant les lois nationales.

Informazioni generali

Queste istruzioni per l'uso contengono importanti informazioni su come utilizzare l'apparecchio in modo sicuro, competente ed economico. La loro osservanza contribuisce ad evitare pericoli, a diminuire riparazioni e fermi macchina e ad aumentare l'affidabilità e la durata di vita della apparecchio stessa.

Oltre alle istruzioni per l'uso ed alle prescrizioni sulla prevenzione degli infortuni del paese di utilizzo della macchina, sono da osservare anche le regole tecniche relative ad un lavoro sicuro e competente.

a) Utilizzo conforme allo scopo

Questo apparecchio è destinato alla reggiatura di pacchi, per carichi di palette etc.

Questo apparecchio è stato ideato e costruito per assicurare la massima sicurezza durante la reggiatura.

L'apparecchio è destinato alla reggiatura con reggette da imballo in acciaio.

b) Possibile uso improprio

Con questo apparecchio non è possibile reggiare con reggetta di plastica.

c) Informazioni relative alla protezione dell'ambiente

Per la costruzione dell'apparecchio non vengono impiegate sostanze fisiche o chimiche nocive per la salute.

Per lo smaltimento dovranno essere rispettate le prescrizioni legali in vigore.

Generalidades

El instructivo de operación contiene importantes indicaciones para el empleo seguro, apropiado y económico del aparato. La observancia de estas indicaciones, contribuye a la prevención de situaciones peligrosas, a la reducción de las reparaciones y fallos, así como a aumentar la confiabilidad y durabilidad del equipo. Además de las indicaciones del instructivo de operación, y de aquéllas mencionadas en los reglamentos vigentes para prevención de accidentes (tanto en el país de utilización como en el lugar de trabajo), deberán observarse también las regulaciones profesionales reconocidas, para una operación segura y conforme a las mismas.

a) Utilización conforme a las disposiciones

Este aparato está destinado para el flejado de paquetes, para la paletización de cargas, etc.

El aparato fue diseñado y construido para una operación segura durante el flejado.

El aparato está destinado para el empleo de flejado con acero.

b) Posible uso impropio

El flejado con cintas plásticas no es posible con ésta flejadora.

c) Indicaciones ecológicas

Para la elaboración del aparato no se utilizaron ningún tipo de materiales ni sustancias químicas que pudieran atentar contra la salud.

Para su eliminación deberán observarse las disposiciones legislativas en vigor.

3

Sicherheitsvorschriften

Safety instructions

Instructions de sécurité

Norme di sicurezza

Normas de seguridad

1. Informieren Sie sich!

Vor dem Gebrauch des Gerätes die Betriebsanleitung sorgfältig lesen.

2. Schützen Sie sich!

Beim Arbeiten Augen-, Gesichts- und Handschutz (schnittfeste Handschuhe) tragen.

3. Nur Packgut umreifen!

Beim Umreifen Hände oder andere Körperteile nicht zwischen Band und Packgut legen.

4. Band springt beim Durchschneiden auf!

Beim Durchschneiden des Bandes den oberen Teil festhalten und abseits stehen.

Achtung: Der untere Bandteil wird aufspringen.

5. Band kann beim Spannen reißen!

Beim Spannen kann das Band reißen! Nicht in der Flucht des Bandes stehen.

6. Quetschgefahr!

Mit den Fingern nicht in den Spannrad-Bereich greifen.

7. Original-ORGAPACK-Ersatzteile!

Es dürfen nur Original-ORGAPACK-Ersatzteile verwendet werden.

1. Inform yourself!

Before using the tool read the operating instructions carefully.

2. Protect yourself!

When operating the tool, wear eye-, face- and hand protection (cutting protected gloves).

3. Only strap packed goods!

Do not put hands or other parts of the body between the strap and the package.

4. Strap will snap forward when cutting!

When cutting the strap, hold the upper portion and stand a safe distance away from the strap.

Caution: the lower strap will snap forward.

5. Strap could break during tensioning!

Do not stand in line with the strap while it is tensioned. The strap could break!

6. Danger of squeezing!

Do not put your fingers into the tension wheel area.

7. Original ORGAPACK spare parts!

Only original ORGAPACK spare parts may be used.

1. Renseignez-vous!

Avant l'utilisation de l'appareil, consultez soigneusement le mode d'emploi.

2. Protégez-vous!

Pendant le travail, portez des protections pour les yeux, le visage et les mains (gants de sécurité).

3. Cercler uniquement le paquet!

Ne mettez pas la main ou d'autres parties du corps entre la bande et l'emballage.

4. En coupant la bande saute!

En coupant la bande, restez à côté et retenez bien le brin supérieur de la bande.

Attention: Soyez prudent, le brin inférieur sautera en avant.

5. La bande peut se rompre!

Ne restez jamais dans l'axe de la bande lorsque celle-ci est tendue car cette dernière peut se rompre lors de sa tension!

6. Danger d'écrasement!

Ne touchez pas la molette et l'environnement avec les doigts.

7. Pièces de rechange d'origine ORGAPACK!

N'utilisez que des pièces de rechange d'origine ORGAPACK.

1. Informatevi!

Prima di usare l'apparecchio leggete attentamente le istruzioni per l'uso.

2. Si protegga!

Durante il lavoro, indossate delle protezioni per gli occhi, il viso e le mani (guanti di sicurezza).

3. Legare solo pacchi!

Non mettete la mano o altre parti del corpo tra la reggetta e l'imballaggio.

4. La reggetta scatta in su!

Quando tagliate la reggetta, mettetevi in parte e tenete ben ferma l'estremità superiore della reggetta.

Attenzione: la parte inferiore della reggetta salterà in avanti.

5. Durante tenditura la reggetta può rompersi!

Durante l'operazione di tenditura non rimanete sulla traiettoria della reggetta, si potrebbe spezzare!

6. Pericolo di contusioni!

Non mettete le dita vicino alla rotella di tensione.

7. Parti di ricambio originali ORGAPACK!

Utilizzate solamente pezzi di ricambio originali ORGAPACK.

1. ¡Infórmese!

Lea cuidadosamente este instructivo antes de utilizar el aparato.

2. ¡Protéjase!

Al trabajar use protecciones de seguridad ocular, facial y manual (guantes irrompibles).

3. ¡Sólo fleje el embalaje!

Cuidese de no meter las manos ni otras partes corporales entre el fleje y el embalaje.

4. ¡Al cortar la cinta, ésta salta bruscamente!

Al cortar alguna cinta flejada, sostenga su parte superior y hágase a un lado.

Atención: La parte inferior del fleje saltará bruscamente.

5. ¡Durante el tensado la cinta pudiera romperse!

¡Durante el tensado del fleje, éste puede romperse. Colóquese fuera de su trayectoria!

6. ¡Peligro de machacamiento!

No introduzca sus dedos en el área de la rueda tensora.

7. Piezas de recambio originales ORGAPACK!

Use exclusivamente piezas de recambio originales ORGAPACK.



1.



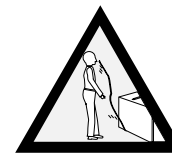
2.



3.



4.



5.



6.



7.

4 Aufbau

1. Spannhebel
2. Verschlusshebel
3. Wippenhebel
4. Spannrad und Spannmatrize
5. Bandhaltekinke
6. Abschneidmesser
7. Stempel
8. Matrize
9. Einstellschraube (Abschneidtiefe)

Construction

1. Tensioning lever
2. Sealing lever
3. Rocker lever
4. Tension wheel and tension plug
5. Strap guide pawl
6. Cutter knife
7. Die
8. Punch
9. Adjusting screw (cutting depth)

Modules principaux

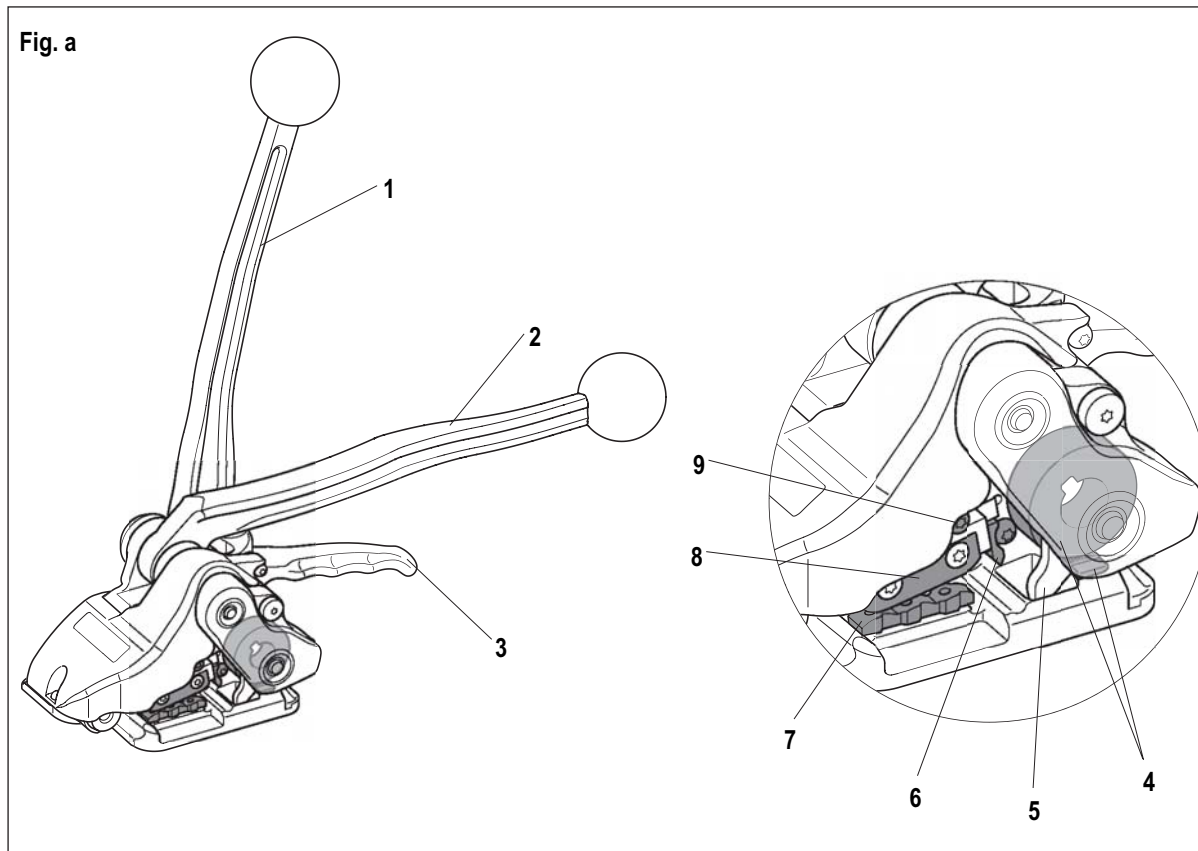
1. Levier de tension
2. Levier de sertissage
3. Levier de bascule
4. Molette de tension et matrice de tension
5. Cliquet de guidage
6. Couteau de coupe
7. Estampe
8. Matrice
9. Vis d'ajustage (profondeur)

Costruzione

1. Leva di tensione
2. Leva di chiusura
3. Leva del bilanciere
4. Ruota tensione e matrice stampo
5. Leva blocca-reggetta
6. Coltello
7. Punzone
8. Matrice
9. Vite di regolazione (profondità di taglio)

Construcción

1. Palanca tensora
2. Palanca de cerrado
3. Palanca de balancín
4. Rueda tensore y matriz tensora
5. Trinquete sujetador de la cinta
6. Cuchilla de corte
7. Estampador
8. Matriz de estampado
9. Tornillo de ajuste (profundidad de corte)



5 Bedienung

Fig. 1

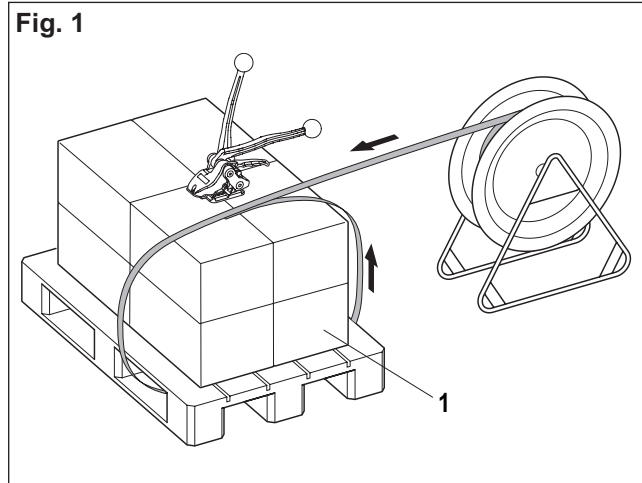
- Das Band satt um das Packgut (Fig. 1/1) legen, so dass die Bänder auf der Oberseite übereinander liegen.

Fig. 2

- Gerät mit der rechten Hand fassen und Wippenhebel (Fig. 2/1) gegen den Verschlusserhebel (2/2) hochziehen.
- Das Gerät gegen die Bänder schieben, bis die Bänder den Anschlag berühren.
- Den Wippenhebel loslassen.
- Band kann jetzt manuell vorgespannt werden.

Fig. 3

- Mit der linken Hand Verschlusserhebel (Fig. 3/1) fassen und mit der rechten Hand den Spannhebel (3/2) vor- und zurückbewegen, bis die gewünschte Bandspannung erreicht ist.



Operating

Fig. 1

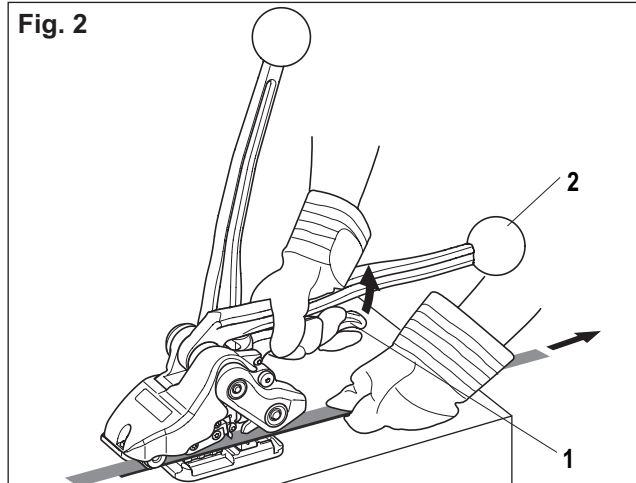
- Place strap round packed goods (Fig. 1/1), so that the straps lie above each other on top of the package.

Fig. 2

- Hold tool in right hand and raise rocker lever (Fig. 2/1) against sealing lever (2/2).
- Place tool against the strap until it contacts the stop.
- Release rocker lever.
- Strap can now be manually pre-tensioned.

Fig. 3

- Hold sealing lever (Fig. 3/1) in left hand and with the right hand move the tensioning lever (3/2) backwards and forwards until the required strap tension is obtained.



Mode d'emploi

Fig. 1

- Placer la totalité du feuillard autour du paquet (Fig. 1/1) de telle manière que les extrémités des feuillards se superposent sur la partie supérieure.

Fig. 2

- Saisir l'appareil avec la main droite et remonter le levier de bascule (Fig. 2/1) contre le levier de sertissage (2/2).
- Pousser l'appareil contre les feuillards jusqu'à ce que ces dernières touchent la butée.
- Relâcher le levier de bascule.
- Procéder à une tension initiale manuelle de feuillard.

Fig. 3

- Saisir le levier de sertissage (3/1) à l'aide de la main gauche et effectuer des mouvements de va-et-vient avec le levier de tension (3/2) à l'aide de la main droite jusqu'à ce que la tension souhaitée de feuillard soit atteinte.

Istruzioni per l'uso

Fig. 1

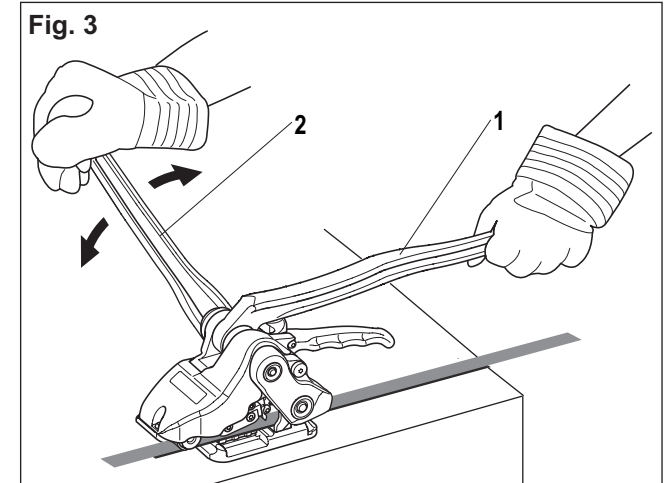
- Avvolgere la reggetta ben tesa intorno al pacco (Fig. 1/1) in modo che le estremità del nastro si trovino l'una sull'altra sulla parte superiore.

Fig. 2

- Afferrare l'apparecchio con la mano destra e alzare la leva del bilanciante Fig. (2/1) verso la leva di chiusura (2/2).
- Spingere l'apparecchio contro i nastri fino a quando questi toccano l'arresto.
- Lasciare la leva del bilanciante.
- Adesso la reggetta può essere messa in tensione anche manualmente.

Fig. 3

- Afferrare con la mano sinistra la leva di chiusura (3/1) e con la mano destra muovere la leva di tensione (3/2) in avanti e indietro fino a quando si ottiene il bloccaggio desiderato del nastro.



Operación

Fig. 1

- Envuelva generosamente el objeto a encintar de manera que el cabo quede bajo la cinta en la parte superior (Fig. 1/1).

Fig. 2

- Tome el aparato con la mano derecha levantando la palanca de balancín (Fig. 2/1) contra la palanca de cerrado (2/2).
- Deslice el aparato colocando las cintas dentro de su canal de flejado hasta que éstas toquen el tope interno
- Suelte la palanca de balancín. Cobre manualmente la cinta hasta obtener una ligera tensión previa.

Fig. 3

- Sostenga la palanca de cerrado con la mano izquierda (Fig. 3/1) y con la mano derecha ejecute movimientos de vaivén en la palanca tensora (3/2) hasta alcanzar la tensión deseada en la cinta.

Fig. 4

- Nachdem die Bandspannung erreicht ist, Verschlusshebel (Fig. 4/1) bis zum Anschlag umlegen. Die rechte Hand bleibt am Spannhebel zur Aufnahme der Gegenkraft. Das Band wird eingekerbt und abgeschnitten. Wird das Band nicht korrekt abgeschnitten (siehe Kapitel 6.2).

Fig. 4

- When the strap tension is reached, move sealing lever (Fig. 4/1) to the stop. The right hand remains on the tensioning lever to resist the opposing force. The strap is sealed and cut. If the strap cut is incorrect (see chapter 6.2).

Fig. 4

- Lorsque la tension de feuellard est atteinte, amener le levier de sertissage (Fig. 4/1) jusqu'à la butée. La main droite reste sur le levier de tension pour absorber la force de réaction. Le feuellard est sertie et sectionnée. Si le feuellard n'est pas coupé correctement (voir chapitre 6.2)

Fig. 4

- Dopo che il bloccaggio del nastro è stato ottenuto, spostare la leva di chiusura (Fig. 4/1) fino all'arresto. La mano destra resta sulla leva di bloccaggio per fermare il contraccolpo. Il nastro viene chiuso e tranciato. Se il nastro non viene tagliato correttamente (vedi capitolo 6.2).

Fig. 4

- Al alcanzar la tensión deseada, mueva la palanca de cerrado (Fig. 4/1) hasta su tope delantero. La mano derecha debe permanecer en la palanca tensora para equilibrar las fuerzas contrarias. La cinta quedará cerrada por enganche y cortada. Si el corte no fuese bien realizado (vea el capítulo 6.2).

Fig. 5

- Verschlusshebel zurück in Ausgangslage bringen.
- Den Wippenhebel gegen den Verschlusshebel hochziehen.
- Gerät nach rechts von der Umreifung wegschwenken.

Fig. 5

- Return sealing lever to initial position.
- Raise the rocker lever against the sealing lever.
- Swivel the tool away from the strapping backwards and to the right.

Fig. 5

- Ramener le levier de sertissage à sa position initiale.
- Remonter le levier de bascule contre le levier de sertissage.
- Faire pivoter l'appareil sur la droite du cerclage.

Fig. 5

- Riportare la leva di chiusura alla posizione di partenza.
- Tirare su la leva di bilanciamento in alto verso la leva di chiusura.
- Spostare l'apparecchio a destra della reggiatura.

Fig. 5

- Regrese la palanca de cerrado a su posición inicial.
- Eleve la palanca de balancín contra la palanca de cerrado.
- Extraiga el aparato abatiéndolo por la derecha de la cinta flejada.

Fig. 6 Verschlusskontrolle

Um eine optimale Verschlussfestigkeit der Umreifungsbänder zu erreichen, müssen die Bänder sauber eingekerbt und ineinander verhakt sein (regelmässig prüfen). Falls die Einkerbung nicht zur Zufriedenheit ausgeführt wird, müssen der Stempel und die Matrize ersetzt werden (siehe Kapitel 6.3).

Fig. 6 Seal check

To obtain the maximum seal efficiency, the notches must be cut and interlocked properly into the straps: Check this regularly. If these notches are not correctly cut, replace die and tension plug (see chapter 6.3).

Fig. 6 Vérifications de sertissage

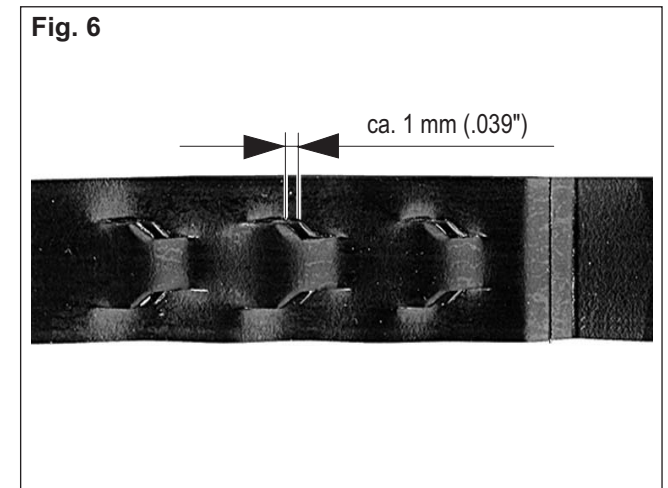
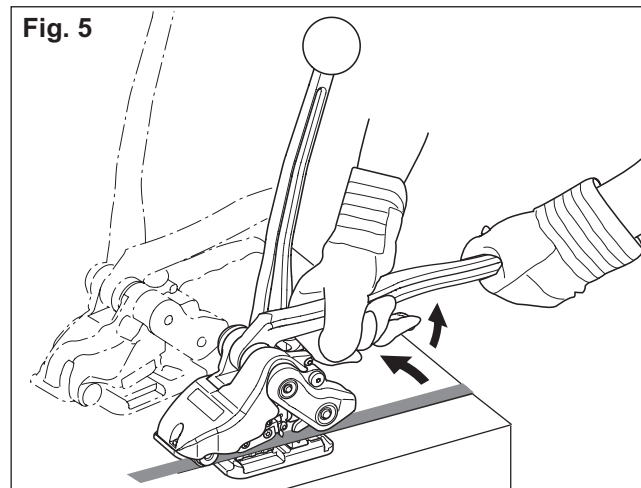
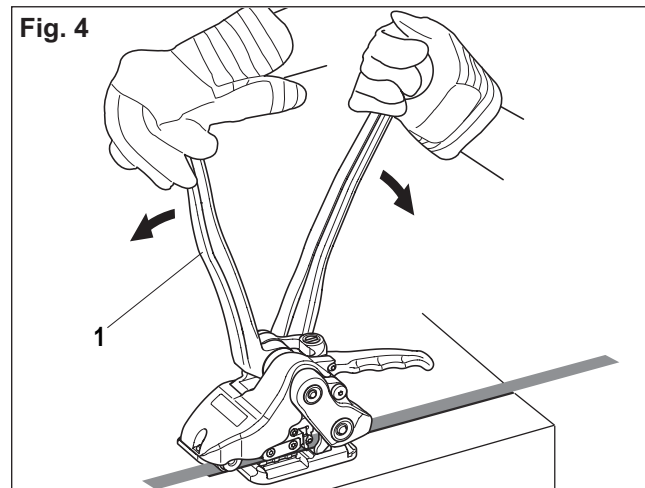
Pour obtenir un sertissage optimal les feuellards doivent être encochés proprement (contrôle permanente). Si l'encoche n'est pas satisfaisant, il est nécessaire de remplacer la matrice et l'estampe (voir chapitre 6.3).

Fig. 6 Controllo della chiusura

Per ottenere una tenuta ottimale della chiusura, l'intaccatura sulle reggiature deve essere chiara e ben ancorata (controllare regolarmente). In caso contrario si deve procedere alla sostituzione del punzone e della matrize (vedi capitolo 6.3).

Fig. 6 Inspección de soldadura

Para obtener una resistencia óptima en el flejado de las cintas, éstas deberán quedar perfectamente enclavadas (revise regularmente). En caso que el cerrado no se lleve a cabo a entera satisfacción deberán reemplazarse tanto la matriz como el estampador (ver capítulo 6.3).



6 Wartung und Instandsetzung

Maintenance

Instructions de service

Manutenzione e riparazione

Mantenimiento y servicio

6.1 Reinigen des Gerätes

Bei starkem Schmutzanfall empfiehlt es sich, das Gerät regelmässig zu reinigen. Besonders sollten Spannrad und Matrize sauber gehalten werden. Dies geschieht am einfachsten durch Ausblasen mit Druckluft (Schutzbrille tragen).
Periodisch alle beweglichen Teile mit leichtem Maschinenöl schmieren.

6.1 Cleaning the tool

The tool should be regularly cleaned. The tension wheel and the tension plug, in particular, should be kept clean. The easiest way to do this, is to use compressed air to blow out the dust. Wear eye protection.
Periodically lubricate all moving parts with one or two drops of light machine oil.

6.1 Nettoyage de l'appareil

Toutefois, en cas de fort encrassement il est recommandé de nettoyer l'appareil régulièrement. Il faut surtout tenir propres la molette de tension et la matrice. Nettoyer par simple soufflage d'air comprimé (protections pour les yeux).
Huiler périodiquement les pièces articulées (huile pour machine).

6.1 Pulizia dell'apparecchio

Si consiglia di pulire regolarmente l'apparecchio in presenza di un forte accumulo di sporcizia. In modo particolare gli utensili di taglio, la rotella di tensione e le matrici devono essere tenuti ben puliti. La pulizia può avvenire semplicemente soffiando con aria compressa (portare gli occhiali di protezione).
Ungere periodicamente le parti in movimento con olio.

6.1 Limpieza del aparato

Se aconseja mantener el aparato siempre limpio, especialmente en ambientes de alta contaminación. En especial la rueda tensora y la matriz de estampado deberán operar libres de cualquier suciedad. La manera más simple es emplear un soplete de aire comprimido (utilice gafas de seguridad).
Lubrique periódicamente todas las partes móviles con aceite ligero para maquinaria.

6.2 Abschneid-Tiefe einstellen

Die Einstellung der Abschneidtiefe muss der Dicke des jeweiligen Bandes entsprechen. Bei falscher Einstellung kann die Verschlussfestigkeit negativ beeinflusst werden.

- Mit Schraubenzieher (Torx) **rot markierte Einstellschraube** (Fig. 7/1) einstellen.
- Einstellschraube im Uhrzeigersinn drehen: erhöht Abschneidtiefe.
- Einstellschraube im Gegenuhrzeigersinn drehen: verringert Abschneidtiefe.

Die Abschneidtiefe so einstellen, dass das untere Band beim Abschneiden nicht verletzt wird.

6.2 Setting the cutting depth

The setting of the cutting depth must correspond to the thickness of the relevant strap. If set incorrectly, the sealing strength may be reduced.

- Set **adjusting screw marked in red** (Fig. 7/1) with screwdriver (Torx).
- Turning adjusting screw clockwise: increases cutting depth.
- Turning adjusting screw anticlockwise: decreases cutting depth.

Set cutting depth so that the lower strap is not touched during cutting.

6.2 Réglage du couteau

Le réglage de la profondeur de cisaillement doit être effectué en fonction de l'épaisseur du feuillard. En cas de mauvais réglage, la résistance du sertissage peut être influencée négativement.

- Régler la **vis d'ajustage marqué en rouge** (Fig. 7/1) avec un tournevis (Torx).
- Tourner la vis d'ajustage dans le sens des aiguilles d'une montre: augmentation de la profondeur de cisaillement.
- Tourner la vis d'ajustage dans le sens contraire des aiguilles d'une montre: diminution de la profondeur de cisaillement.

Régler la profondeur de cisaillement de telle sorte que la bande inférieure ne soit pas endommagée lors du cisaillement.

6.2 Regolare profondità di taglio

La regolazione della profondità di taglio deve corrispondere allo spessore del nastro in uso. In caso di regolazione non corretta la resistenza della chiusura può essere ridotta.

- Regolare con un cacciavite (Torx) la **vite di regolazione marcata in rosso** (Fig. 7/1).
- Girando la vite di regolazione in senso orario aumenta la profondità di taglio.
- Girando la vite di regolazione in senso antiorario diminuisce la profondità di taglio.

Regolare la profondità di taglio in maniera che il nastro inferiore non venga danneggiato.

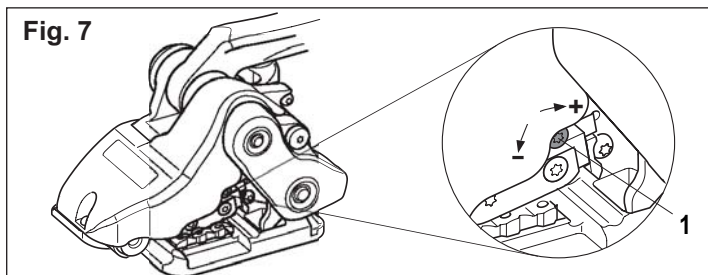
6.2 Ajuste de profundidad de corte

El ajuste de la profundidad de corte debe corresponder al grosor de la cinta utilizada.

Un ajuste mal efectuado puede manifestarse en forma negativa para la resistencia de la unión.

- Regule el **tornillo de ajuste marcando en rojo** (Fig. 7/1) mediante un desarmador (Torx).
- Giro destrógiro (sentido del reloj): aumento de profundidad de corte.
- Giro levógiro (sentido contra reloj): disminución de profundidad de corte.

La profundidad de corte deberá ser ajustada de forma que la cinta inferior no resulte dañada.



6.3 Verschleissteile ersetzen

a) Stempel ersetzen

- Linsenkopfschraube (8/16) lösen.
- Stempel (8/93) mit Schraubenzieher anheben, entfernen und ersetzen.

b) Matrize komplett ersetzen

- Schrauben (8/21) lösen und Matrize kompl. (8/93) entfernen und ersetzen.

c) Abschneidmesser ersetzen

- Linsenkopfschraube (8/8) lösen und Abschneidmesser (8/20) entfernen und ersetzen (danach Abschneid tiefe wieder einstellen, siehe Kapitel 6.2).

d) Spannmatrize ersetzen

- Zwei Senkschrauben(8/35) lösen.
- Spannmatrizen-Halter (8/30) entfernen.
- Spannmatrize (8/34) entfernen und ersetzen.

6.3 Replacing wearing parts

a) Replacing die

- Release tallow-drop screw (8/16).
- Raise die (8/93) with screwdriver, remove and replace it .

b) Replacing punch complete

- Release screws (8/21), remove and replace punch complete (8/93).

c) Replacing cutter knife

- Release tallow-drop screw (8/8) and remove and replace cutter knife (8/20). Adjust the setting depth after replacement (refer to chapter 6.2).

d) Replacing tension plug

- Release two counter sunk screws (8/35).
- Remove tension plug support (8/30).
- Remove and replace tension plug (8/34).

6.3 Remplacer de la pièces d'usure

a) Remplacement de l'estampe

- Dévisser la vis à tête ronde (8/16).
- Soulever l'estampe (8/93) avec tournevis et retirer et la remplacer.

b) Remplacement de la matrice cpl.

- Dévisser les vis (8/21), retirer et remplacer la matrice compl. (8/93).

c) Remplacer le couteau de coupe

- Dévisser la vis à tête ronde (8/8) et retirer le couteau de coupe (8/20) et le remplacer (puis régler à nouveau la profondeur, voir chapitre 6.2).

d) Remplacer la matrice de tension

- Dévisser les deux goujon fileté (8/35).
- Retirer support matrice de tension (8/30).
- Retirer et remplacer la matrice de tension (8/34).

6.3 Sostituzione parti consumare

a) Sostituzione punzone

- Allentare vite a testa bombata (8/16).
- Sollevare il punzone (8/93) col cacciavite e sostituire il punzone.

b) Sostituzione matrice completa

- Allentare le viti (8/21), eliminare e sostituire la matrice completa (8/93).

c) Sostituzione coltello

- Allentare la vite a testa bombata (8/8), eliminare e sostituire il coltello (8/20) (dopo regolare nuovamente la profondità di taglio, vedi capitolo 6.2).

d) Sostituzione matrice di tensione

- Allentare due perno filettato (8/35).
- Eliminare la sostenio matrice di tensione (8/30).
- Eliminare e sostituire la matrice di tensione (8/34).

6.3 Reemplazo de piezas desgast.

a) Reemplazo del estampador

- Afloje el tornillo de cabeza (8/16).
- Levantar el estampador (8/93) con el destornillador, reemplace el estampador.

b) Reemplazo de la matriz completa

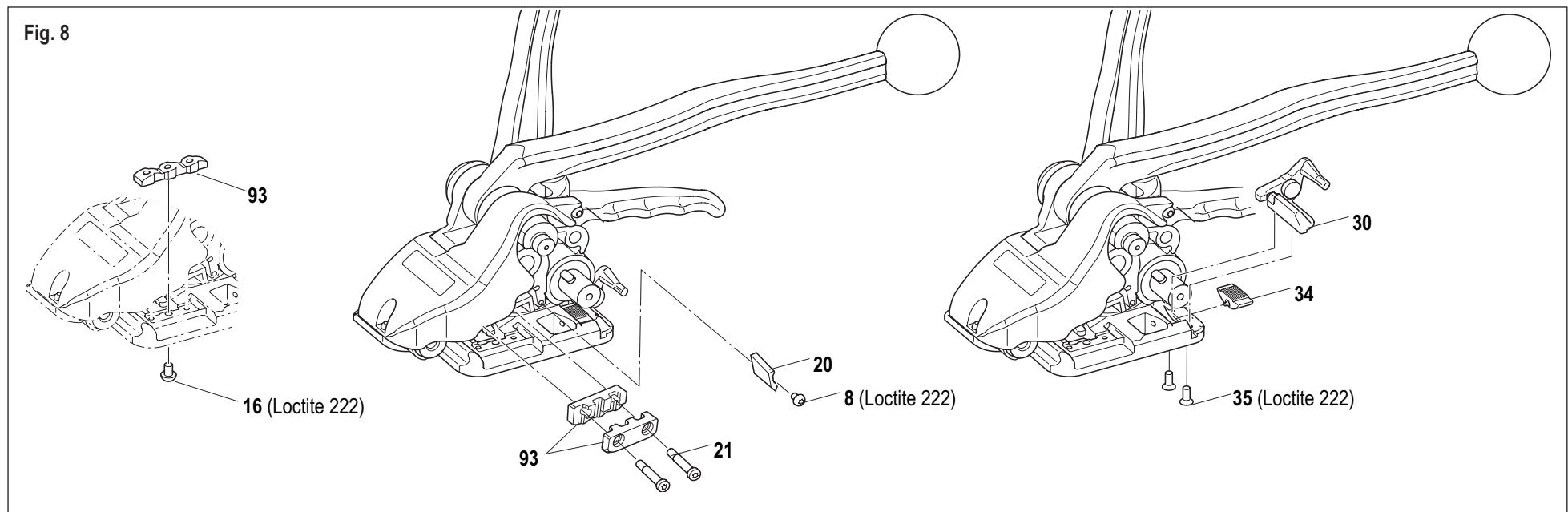
- Afloje los tornillos (8/21) para retirar la matriz compl. (8/93) y reemplácela.

c) Reemplazo ensambla de cuchilla

- Afloje el tornillo de cabeza (8/8) para extraer la cuchilla de corte (8/20) y reemplácela (reajuste posteriormente la profundidad. Ver capítulo 6.2).

d) Reemplazo de la matriz tensora

- Afloje dos tornillos de cabeza (8/35).
- Reemplace la soporte de matriz tensora (8/30). Retirar la matriz tensora (8/34) y reemplácela.



e) Spannrade ersetzen

- Schulterschraube (9/64) lösen.
- Wippenhebel anheben und Lagerdeckel (9/61) entfernen.
- Distanzscheibe (9/58), Bandhalteklinke (9/59) und Distanzscheibe (9/58) entfernen.
- Spannrade (9/57) entfernen und ersetzen.
- Beim Einbau, Bandbreiten-Einstellung beachten (siehe Fig. 9).

e) Replacing tension wheel

- Release shoulder screw (9/64).
- Lift rocker lever and remove bearing cover (9/61).
- Remove distance washer (9/58), strap guide pawl (9/59) and distance washer (9/58).
- Remove and replace tension wheel (9/57).
- During installation, observe strap width adjustment (see Fig. 9).

e) Remplacer molette de tension

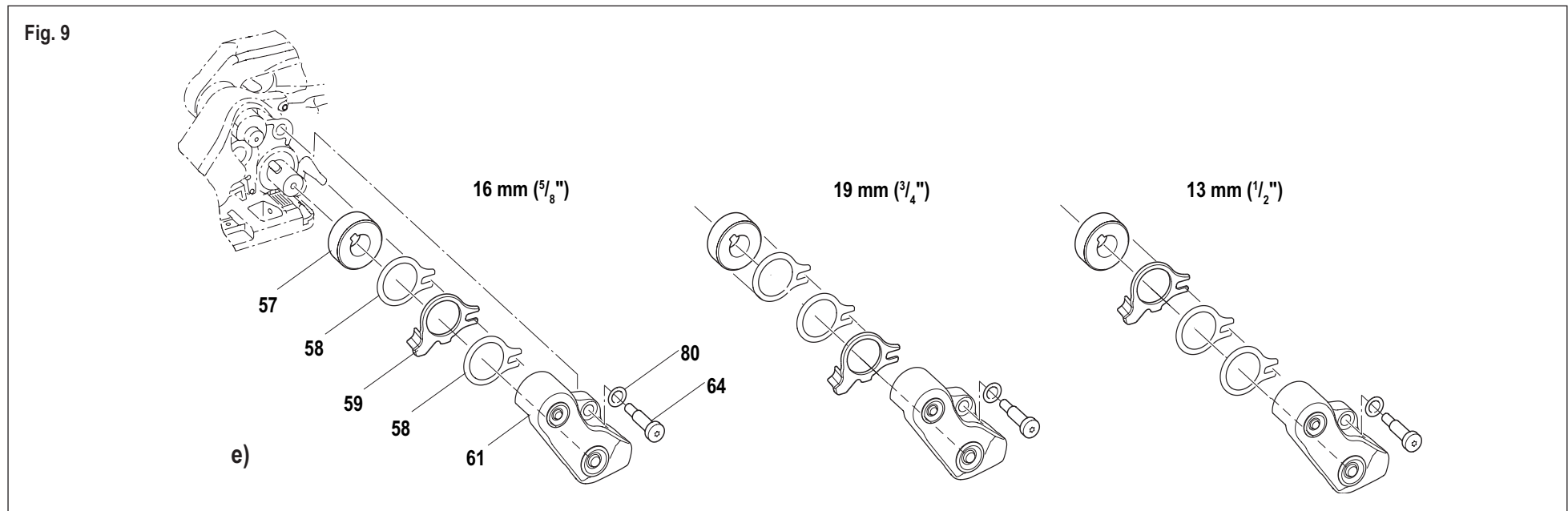
- Dévisser la vis à épaulement (9/64).
- Soulever le levier de bascule et retirer le coussinet(9/61).
- Retirer le disque écartement (8/58), le cliquet de guidage (9/59) et le disque écartement (9/58).
- Retirer et remplacer la molette de tension (9/57).
- Lors du montage, vérifier le réglage de la largeur de feuillard (voir Fig. 9).

e) Sostituzione ruota di tensione

- Allentare la vite a colletto (9/64).
- Sollevare la vite del bilanciore ed eliminare il cuscinetto (9/61).
- Eliminare la rondella distanziale (9/58), la leva blocca-reggetta (9/59) e la rondella distanziale (9/58).
- Eliminare e sostituire la rotella di tensione (9/57).
- Nel montaggio tenere conto della regolazione della larghezza delle reggette (vedi fig. 9).

e) Reemplazo de rueda tensora

- Afloje el tornillo escapular (9/64).
- Levante la palanca de balancín y retire la tapa del cojinete (9/61).
- Retire la arandela separadora (9/58), el trinquete sujetador de la cinta (9/59) y la arandela separadora (9/58).
- Extraiga la rueda tensora (9/57) y reemplácela.
- Durante la instalación tome en cuenta el ancho de la cinta (ver Fig. 9).



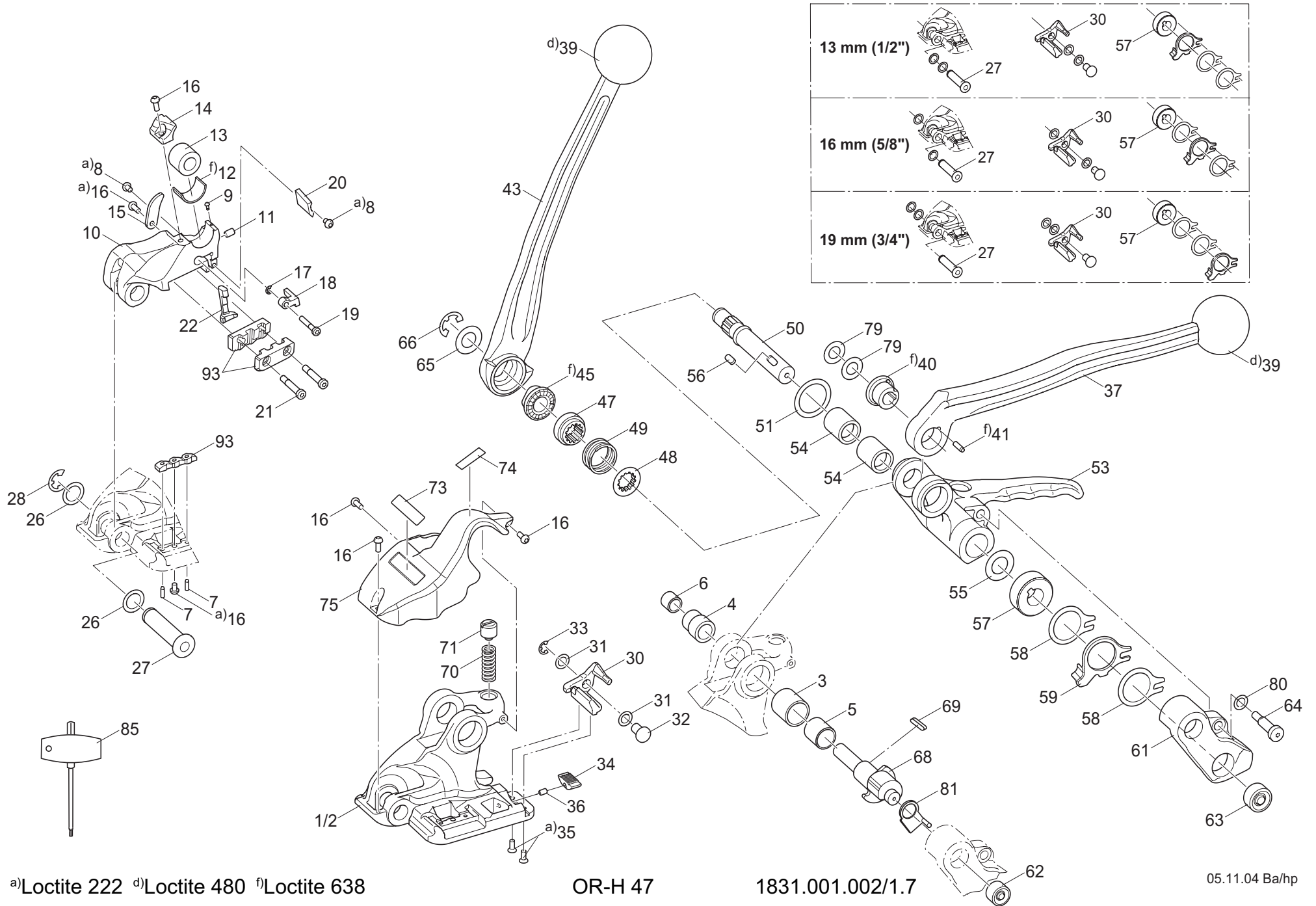
7

	Empfohlene Ersatzteile	Recommended spare parts	Pièces de rechange reco.	Parti di ricambio consigliate	Piezas de recambio recomendadas		
	Bei Bestellungen immer Artikel-Nr. angeben	When ordering please indicate part number	Lors d'une commande, veuillez indiquer le numéro d'article	Nelle ordinazione indicare sempre il numero dell'articolo	Indique siempre en sus peddios el N° de articulo		
Pos.	Artikel-Nr. Part no No d'article Art. nr. N° de articulo	Benennung	Part name	Article	Articolo	Articulo	Stück Quantity Pièce Pezzi Cantidad
20	1821.208.015	Abschneidmesser	Cutter knife	Couteau de coupe	Coltello	Cuchilla de corte	1
34	1821.043.007	Spannmatrize	Tension plug	Matrice de tension	Martice stampo	Matriz tensora	1
57	1821.040.010	Spannrad	Tension wheel	Molette de tension	Rueda tensora	Rueda tensora	1
93	1821.202.093	Stempel/Matrizen-Set	Die/Punch-set	Set d'estampe/matrice	Serie punzone/matrice	Juego de estampado/martiz	1

	7.1 Teileliste 1831.001.002/1.9	7.1 Parts list	7.1 Liste des pièces	7.1 Lista delle parti	7.1 Listado de partes		
	Bei Bestellungen immer Artikel-Nr. angeben	When ordering please indicate part number	Lors d'une commande, veuillez indiquer le numéro d'article	Nelle ordinazione indicare sempre il numero dell'articolo	Indique siempre en sus peddios el N° de articulo		
1	1831.011.038	Grund platte komplett, inkl. Pos. 2-7	Base plate complete, incl. pos. 2-7	Plaque de base complète, incl. pos. 2-7	Piastra di base completa, incl. pos. 2-7	Placa inferior completa, incl. pos. 2-7	1
2	1831.011.036	Grund platte	Base plate	Plaque de base	Piastra di base	Placa inferior	1
3	1821.020.094	Lagerbüchse	Bushing	Palier	Bronzina	Cojinete	1
4	1821.020.095	Lagerbüchse	Bushing	Palier	Bronzina	Cojinete	1
5	1935.520.203	Radial-Gleitlager	Slide bearing	Palier lisse	Cuscinetto liscio, assiale	Cojinete de deslizamiento radial	1
6	1935.514.253	Radial-Gleitlager	Slide bearing	Palier lisse	Cuscinetto liscio, assiale	Cojinete de deslizamiento radial	1
7	1921.303.100	Zylinderstift	Cylinder pin	Goujon cylindrique	Spina cilindrica	Clavija cilindrica	2
8	1912.104.068	Linsenkopfschraube	Round head screw	Vis à tête goutte-de-suif	Vite a testa bombata	Tornillo de cabeza lenticular	2
9	1821.039.023	Hammerschraube	Hammer-head bolt	Vis à tête rectangulaire	Vite a testa martello	Tornillocon cabeza de martillo	1
10	1831.022.017	Verschliesserblock komplett, inkl. Pos. 9,11,12	Sealing pad complete, incl. pos. 9,11,12	Bloc de sertissage complète, incl. pos. 9,11,12	Blocco di chiusura completa, incl. pos. 9,11,12	Bloque de precintado completa, incl. pos. 9,11,12	1
11	1821.020.090	Büchse	Bushing	Douille	Bussola	Casquillo	1
12	1831.022.024	Lagerschale	Bearing support	Coussinet	Capello del cuscinetto	Soporte de cojinete	1
13	1831.022.025	Druckrolle	Pressure roller	Rouleau	Rullo	Rodillo presionador	1
14	1831.022.027	Abdeckung	Cover	Couvercle	Copertura	Cubierta	1
15	1831.022.026	Mitnehmer	Carrier	Support d'entraînement	Trasportatore	Perno de arrastre	1
16	1912.104.108	Linsenkopfschraube	Round head screw	Vis à tête goutte-de-suif	Vite a testa bombata	Tornillo de cabeza lenticular	6
17	1920.103.062	Sicherungsscheibe	Lock washer	Rondelle de sécurité	Rondella di sicurezza	Arandela de seguridad	1
18	1800.000.908	Keil	Wedge	Coin	Cuneo	Cuña	1
19	1821.027.022	Spezial Schraube	Special screw	Vis spéciale	Vite speciale	Tornillo especial	1
20	1821.208.015	Abschneidmesser	Cutter knife	Couteau de coupe	Coltello	Ensamble de cuchilla	1

Pos.	Artikel-Nr. Part no No d'article Art. nr. N° de articulo	Benennung	Part name	Article	Articolo	Artículo	Stück Quantity Pièce Pezzi Cantidad
21	1821.027.021	Spezial Schraube	Special screw	Vis spéciale	Vite speciale	Tornillo especial	2
22	1800.000.911	Rückzughaken	Return hook	Crochet de recul	Gancio di ritorno	Enganche de retracción	1
23							
24							
25							
26	1821.020.086	Distanzscheibe	Spacer disk	Disque écartement	Rondella distanziatrice	Arandela separadora	2
27	1821.033.020	Bolzen	Bolt	Goujon	Albero	Perno	1
28	1920.110.122	Sicherungsscheibe	Lock washer	Rondelle de sécurité	Anello di sicurezza	Arandela se seguridad	1
29							
30	1821.043.008	Halter Spannmatrize	Tension plug support	Support matrice de tension	Sostenio matrice di tensione	Soporte de matriz tensora	1
31	1821.020.087	Distanzscheibe	Spacer disk	Disque écartement	Rondella distanziatrice	Arandela separadora	2
32	1821.033.021	Bolzen	Bolt	Goujon	Albero	Perno	1
33	1920.106.072	Sicherungsscheibe	Lock washer	Rondelle de sécurité	Anello di sicurezza	Arandela de seguridad	1
34	1821.043.007	Spannmatrize, inkl. Pos. 36	Tension plug, incl. pos. 36	Matrice de tension, incl. pos. 36	Matrice di tensione, incl. pos. 36	Matriz tensora, incl. pos. 36	1
35	1912.204.108	Senkschraube 90°	Counter sunk screw	Goujon fileté	Perno filettato	Tornillo de cabeza	2
36	1921.401.061	Spiralstift	Spiral pin	Goupille élastique	Spina elastica	Espiga helicoidal	1
37	1821.081.020	Verschlieserhebel komplett, inkl. Pos. 39-41	Sealing lever complete, incl. pos. 39-41	Levier de fermeture, incl. pos. 39-41	Leva di chiusura, incl. pos. 39-41	Palanca de cerrado completa, incl. pos. 39-41	1
38							
39	1820.080.051	Kugelgriff	Knob	Poignée sphérique	Pomolo	Manija esférica	2
40	1831.022.034	Mitnehmer	Carrier	Support d'entraînement	Trasportatore	Perno de arrastre	1
41	1921.304.140	Zylinderstift	Cylinder pin	Goujon cylindrique	Spina cilindrica	Pasador cilíndrico	1
42							
43	1821.080.009	Spannhebel komplett, inkl. Pos. 39,45	Tension lever complete, incl. pos. 39,45	Levier de tension complet, incl. pos. 39,45	Leva di tensione completa, incl. pos. 39,45	Palanca tensora completa, incl. pos. 39,45	1
44							
45	1821.050.004	Mitnehmer fest	Fixed carrier	Entraînement fixe	Trasportatore fisso	Perno de arrastre fijo	1
46							
47	1821.050.003	Mitnehmer beweglich	Movable carrier	Entraînement mobile	Trasportatore mobile	Perno de arrastre movable	1
48	1831.039.006	Stützscheibe	Support ring	Couranne d'appui	Rondella di supporto	Arandela de soporte	1
49	1821.010.048	Druckfeder	Compressing spring	Ressort à pression	Molla di compressione	Resorte opresor	1
50	1831.033.002	Spannwelle	Tension shaft	Arbre de tension	Alberino di tensione	Eje tensor	1
51	1821.020.093	Distanzscheibe	Spacer disk	Disque écartement	Rondella distanziatrice	Arandela separadora	1
52							
53	1831.031.005	Wippe	Rocker	Bascule	Bilanciere	Balancín	1
54	1926.502.160	Hülsenfreilauf	Free-wheel needle bearing	Roue libre à aiguilles	Cuscinetto ad aghi ruota libera	Cañutero	2
55	1917.401.165	Distanzscheibe	Spacer disk	Disque écartement	Rondella distanziatrice	Arandela separadora	1

Pos.	Artikel-Nr. Part no No d'article Art. nr. N° de articulo	Benennung	Part name	Article	Articolo	Artículo	Stück Quantity Pièce Pezzi Cantidad
56	1821.190.002	Federkeil	Key	Clavette	Cuneo	Cuña de muelle	1
57	1821.040.010	Spannrad	Tension wheel	Molette de tension	Rotella di tensione	Rueda tensora	1
58	1821.020.088	Distanzscheibe	Spacer disk	Disque écartement	Rondella distanziatrice	Arandela separadora	2
59	1831.042.009	Bandhaltekinke	Strap guide pawl	Cliquet de guidage	Leva blocca-reggetta	Trinquete sujetador de la cinta	1
60							
61	1831.039.005	Lagerdeckel	Bearing cover	Coussinet	Coperchio del cuscinetto	Tapa del cojinete	1
62	1934.012.120	Nadelbüchse	Needle bushing	Douille à aiguilles	Bussola ad aghi	Manguito de agujas	1
63	1933.916.120	Nadelbüchse	Needle bushing	Douille à aiguilles	Bussola ad aghi	Manguito de agujas	1
64	1821.035.003	Spezial Schulterschraube	Special shoulder screw	Vis à flanc	Vite speciale a colletto	Tornillo escapular especial	1
65	1917.401.145	Distanzscheibe	Spacer disk	Disque écartement	Rondella distanziatrice	Arandela separadora	1
66	1920.112.132	Sicherungsscheibe	Lock washer	Rondelle de sécurité	Rondella di sicurezza	Arandela de seguridad	1
67							
68	1831.022.033	Exzenterwelle	Eccentric shaft	Arbre excentrique	Albero ad eccentrico	Eje excéntrico	1
69	1821.190.001	Federkeil	Key	Clavette	Cuneo	Cuña de muelle	1
70	1821.010.050	Druckfeder	Compressing spring	Ressort à pression	Molla di compressione	Resorte opresor	1
71	1820.030.092	Gewindestift mit Zapfen	Set screw with dog point	Goujon fileté avec bouchon	Vite senza testa con nocciolo	Espiga roscada con muñón	1
72							
73	1821.090.021	Firmenschild	Name plate	Plaquette maison	Targhetta	Etiqueta	1
74	1821.092.013	Hinweisschild	Indication plate	Plaquette indicatrice	Targhetta indicazione	Etiqueta indicación	1
75	1831.011.037	Deckel	Cover	Couvercle	Coperchio	Cubierta	1
76							
77							
78							
79	1934.430.140	Gegenscheibe	Counter disk	Disque	Rondella	Arandela	2
80	1919.608.082	Sicherungsscheibe	Lock washer	Rondelle de sécurité	Rondella di sicurezza	Chaveta de sujecion	1
81	1821.020.096	Distanzscheibe	Spacer disk	Disque écartement	Rondella distanziatrice	Arandela de seguridad	1
82							
83							
84							
85	1990.102.020	Winkel-Schlüssel (Torx)T20	Angle-wrench (Torx) T20	Meuleuse d'angle (Torx) T20	Cacciavite angolare (Torx) T20	Amoladora angular (Torx) T20	1
93	1821.202.093	Stempel/Matrizen-Set	Die/Punch-set	Set d'estampe/matrice	Serie punzone/matrice	Juego de estampado/martiz	1



a) Loctite 222 d) Loctite 480 f) Loctite 638

OR-H 47

1831.001.002/1.7

05.11.04 Ba/hp

Notizen

Notes

Notes

Notas

Notas