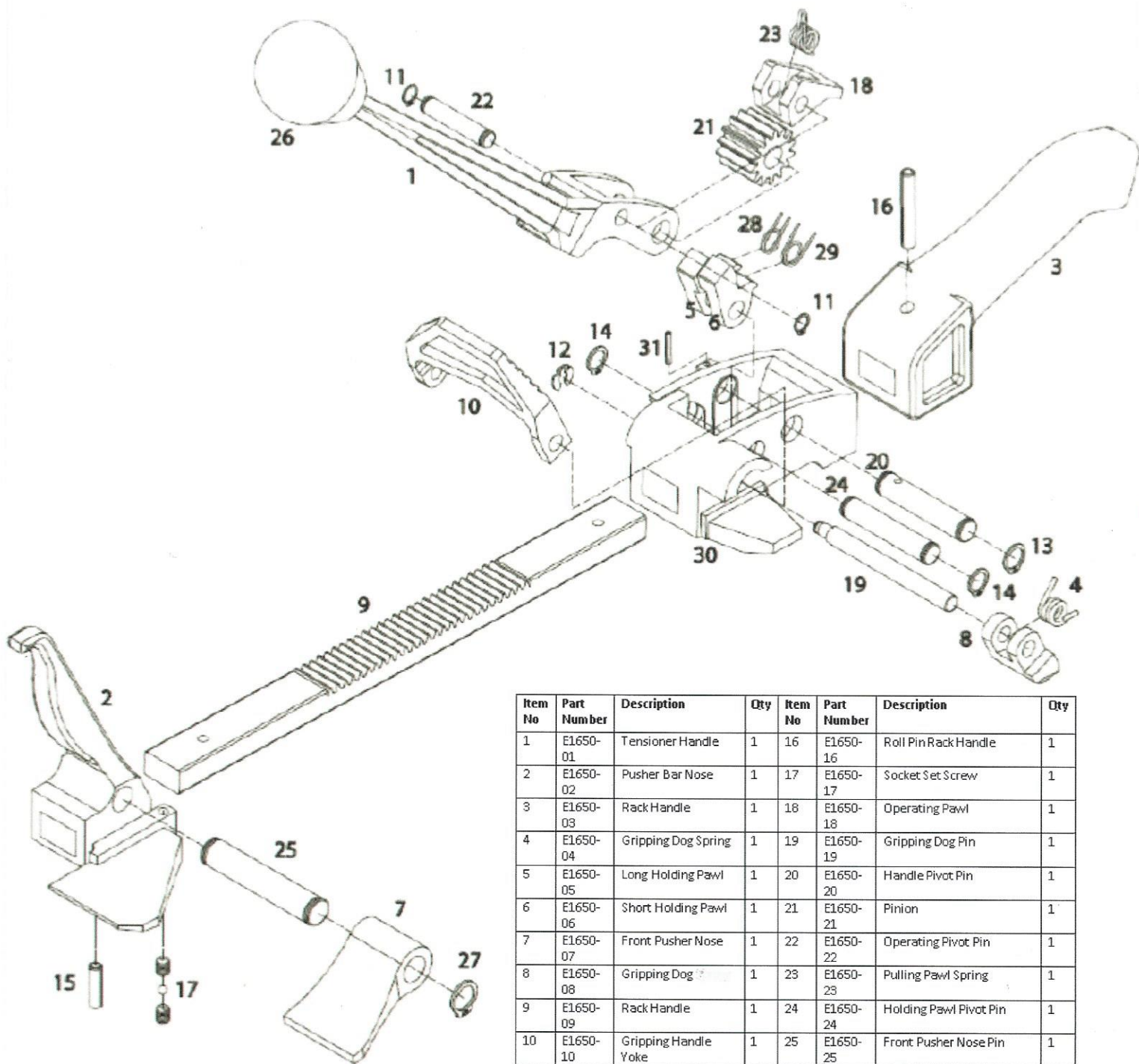


EP-1650 TENSIONER PARTS SHEET



Item No	Part Number	Description	Qty	Item No	Part Number	Description	Qty
1	E1650-01	Tensioner Handle	1	16	E1650-16	Roll Pin/Rack Handle	1
2	E1650-02	Pusher Bar Nose	1	17	E1650-17	Socket Set Screw	1
3	E1650-03	Rack Handle	1	18	E1650-18	Operating Pawl	1
4	E1650-04	Gripping Dog Spring	1	19	E1650-19	Gripping Dog Pin	1
5	E1650-05	Long Holding Pawl	1	20	E1650-20	Handle Pivot Pin	1
6	E1650-06	Short Holding Pawl	1	21	E1650-21	Pinion	1
7	E1650-07	Front Pusher Nose	1	22	E1650-22	Operating Pivot Pin	1
8	E1650-08	Gripping Dog	1	23	E1650-23	Pulling Pawl Spring	1
9	E1650-09	Rack Handle	1	24	E1650-24	Holding Pawl Pivot Pin	1
10	E1650-10	Gripping Handle Yoke	1	25	E1650-25	Front Pusher Nose Pin	1
11	E1650-11	Retaining Ring 1	2	26	E1650-26	Lever ball	1
12	E1650-12	Retaining Ring 2	1	27	E1650-27	Retaining Ring Pusher Nose	1
13	E1650-13	Retaining Ring 3	2	28	E1650-28	Holding Pawl Spring	1
14	E1650-14	Retaining Ring 4	2	29	E1650-29	Holding Pawl Spring	1
15	E1650-15	Roll Pin/ Pusher Nose	1	30	E1650-30	Base	1
				31	E1650-31	Roll Pin/ Handle Pivot Pin	1